



UNIVERSITAT POLITÈCNICA
DE CATALUNYA
BARCELONATECH



EDICIONS DE DISSENY

LLUMENERA CUBICA

EXTERIOR MULTIFUNCIONAL



LLUMENERA CUBICA

EXTERIOR MULTIFUNCIONAL



UNIVERSITAT POLITÈCNICA
DE CATALUNYA
BARCELONATECH



EDICIONS DE DISSENY

CARACTERÍSTIQUES PRINCIPALS I APLICACIONS

POSICIÓ PRINCIPAL

DE PEU

SEGONS L'ALÇARIA DE LA COLUMNA PODRÀ SER EMPRADA COM BALISSA DE JARDINERIA BAIXA, COM LLUMINARIA DE JARDI PRIVAT O DE TIPUS URBA.

SITUACIÓ

EXTERIOR

Protegida contra la pluja, penetracions d'objectes o vandalisme

PER NOUS JARDINS, O DE REHABILITACIÓ, privats o públics, amb diferents alçaries de la columna

NOVES PLAÇES, amb personalització dels espais de repòs, de circulació o de il·luminació general

NOUS CARRERS, DE VIANANTS, on no sigui adequat emprar llumeneres de vialitat o semblants.

UN NOU SISTEMA DE SENYALITZACIÓ, per expressar punts amb rètols o logos d'interès urbà o tècnica-comercial d'edificis privats. (SENYALÈTICA)



LLUMENERA CUBICA

EXTERIOR MULTIFUNCIONAL



UNIVERSITAT POLITÈCNICA
DE CATALUNYA
BARCELONATECH



EDICIONS DE DISSENY

CARACTERÍSTIQUES PRINCIPALS I APLICACIONS

SISTEMA ELÈCTRIC

ALTA VERSATILITAT

Pot funcionar amb sistema híbrid, o sigui tant amb corrent de 230 V com amb cèl·lules fotovoltaïques a 12 V situades a la tapa superior del cub i amb el convertidor i bateries dins la caixa del cub.

També té de ser capaç de incorporar diferents làmpades sense tenir de canviar les òptiques, i així poder ser emprades en situacions de diferents prestacions i consums.

REGULACIÓ I PROGRAMACIÓ

Pot incorporar un equip de regulació de flux o un de programació automàtica amb sensor crepuscular i d'horari, via cable o via radio, modificant el funcionament des d'un simple telèfon mobil.

LLUMENERA CUBICA

EXTERIOR MULTIFUNCIONAL



UNIVERSITAT POLITÈCNICA
DE CATALUNYA
BARCELONATECH



EDICIONS DE DISSENY

El actual sistema de elección de aparatos para esta iluminación obliga, bien a emplear luminarias de tipo industrial o bien de diseño, en cualquier caso con función específica y con tipos de lámparas fijadas por el fabricante.

Ahora bien, las empresas fabricantes ofrecen productos únicos o formando series, de las que elegir la mas adecuada para el destino previsto, pero sin posibilidad de modificar su composición para adaptarla a lugares con condiciones específicas.

La utilización de éste producto, representa una gran **facilidad de elección de dispositivos** de funcionamiento para distintas aplicaciones, las cuales pueden ser modificadas según conveniencias posteriores sin alterar la forma inicial de la luminaria.

Otra ventaja adicional es la de disponer de una **variedad de tipos** con precios mas ajustados que las existentes actualmente en el mercado, al permitir una fabricación de todos los elementos variando solo la altura del fuste y el tipo de lámpara a incorporar, sin tener que cambiar las ópticas. Y así poder utilizarlas en situaciones de distintas prestaciones y consumos.

LLUMENERA CUBICA

EXTERIOR MULTIFUNCIONAL



UNIVERSITAT POLITÈCNICA
DE CATALUNYA
BARCELONATECH



EDICIONS DE DISSENY

CAPACITAT D'INSTAL·LAR-HI DIFERENTS LÀMPADES

Amb els equips elèctrics ubicats al departament registrable sota del projector, resulta una solució apte per a diferents làmpades

Fluorescent compacte amb cebador i reactància balast normal (no cal electrònic) independent

Philips PL-C de dos tubs, G24d-1 per bobina de reactància convencional no regulable de 8, 10, 13 W

Íd. Íd. amb G24d-2 de 18, 26 W

* convé com a mes interessant la PL-C de 26 W / 827 dos tubs de longitud reduïda, color 830 (càlid extra)

Grau de R. Cromàtica 1B , Rg 82, Flux 1800 lm amb G24d-3

Vapor de sodi AP tubular

Philips SDW-T 50 (sodi blanca) color 830, WW (DIN 5035), GRC 1B, IRC 83, Ra 1B, 2300 lm, e= 43, 2500K,

PG12-1 , admet totes les posicions i precisa reactància tipus BSL50L11 i cebador estabilitzador tipus

CSLS50

També es podria instal·lar la Philips SON-T PLUS 72 W 6800 lm E27 long. 156 mm

Halogenurs metal·lics

Osram "nana" POWWERSTAR HQI-T 70 / WDL, 75 W. UVS, Color WW Blanc càlid, 3300 K., Nivell de Reproducció cromàtic 1B , Ra 80, Flux 5200 lm, e = 69, connexió G12, d 25, l 84 mm., admet totes les posicions, equipada amb balast i arrencador. Encessa 2 a 4 minuts.

Incandescent halògena reflectora

Es una tecnologia acceptable per aplicacions privades, però la seva curta vida mitjana no la fa rentable. En àmbits públics o comercials.

La tecnologia dels LEDS actualment permet incorporar l'emissor centrat en la caixa òptica i emetre el flux amb molta precisió i uniformitat al reflector quadrat superior. L'equip electrònic queda situat en la caixa inferior registrable i ventilada.

Però el cost resulta excessivament elevat. Un Mòdul PHILIPS quadrat amb 4 leds de 3W que dona 512 lm val 193,40 €

Una MASTER LINE 111 de 60W 12V val 20,60€ i la ALULINE 100W (2.000 lm) val 18,72€. La comparativa no té color.

LLUMENERA CUBICA

EXTERIOR MULTIFUNCIONAL

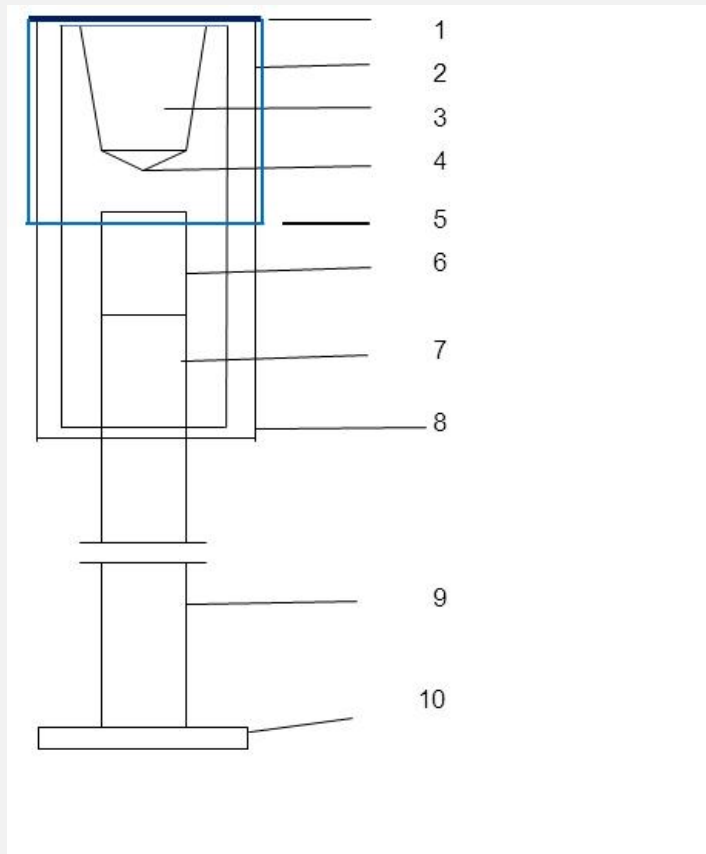


UNIVERSITAT POLITÈCNICA
DE CATALUNYA
BARCELONATECH



EDICIONS DE DISSENY

DIMENSIONS FORMALS BÀSIQUES



LLEGENDA

- 1 TAPA AMB CEL·LULES FOTOVOLTAIQUES I REGISTRE CAMBRA SISTEMA HIBRID
- 2 CUB TRASLUCID
- 3 CAMBRA AL·LOTJAMENT BATERIAS I CONVERTIDOR
- 4 OPTICA REFLECTORA
- 5 TANCA INFERIOR TRANSPARENT
- 6 CAIXA AL·LOTJAMENT LAMPADA I OPTICA PROJECTORA
- 7 CAIXA AL·LOTJAMENT MECANISMES ELECTRICS
- 8 ESTRUCTURA DE FIXACIO CUB LLUMINOS
- 9 COLUMNA
- 10 BASE FIXACIÓ AL TERRA

LLUMENERA CUBICA EXTERIOR MULTIFUNCIONAL

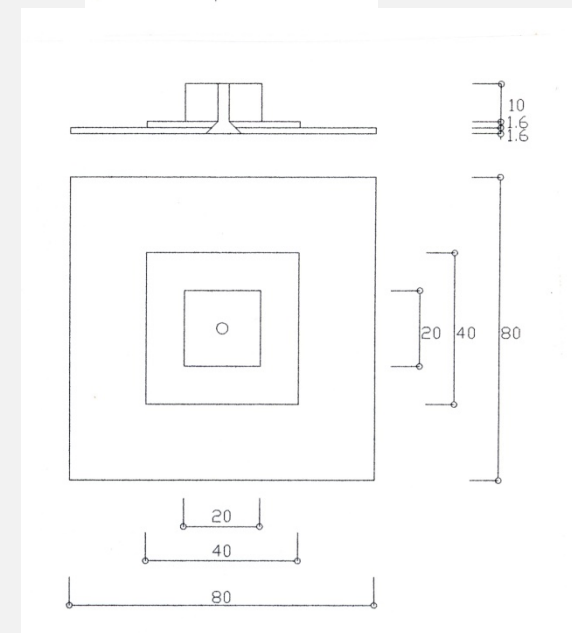
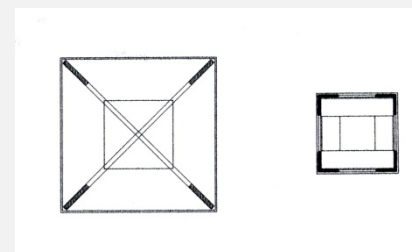
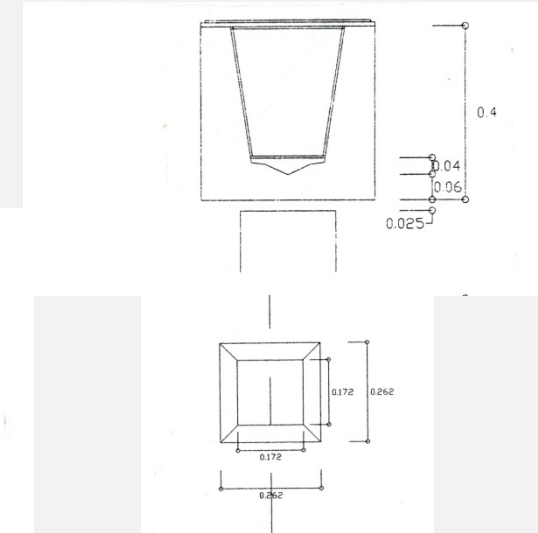
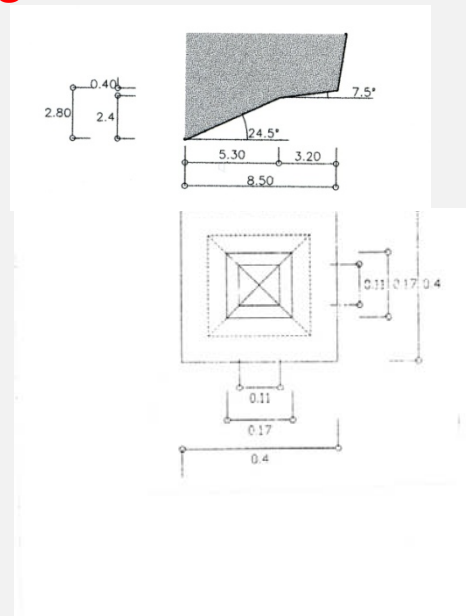
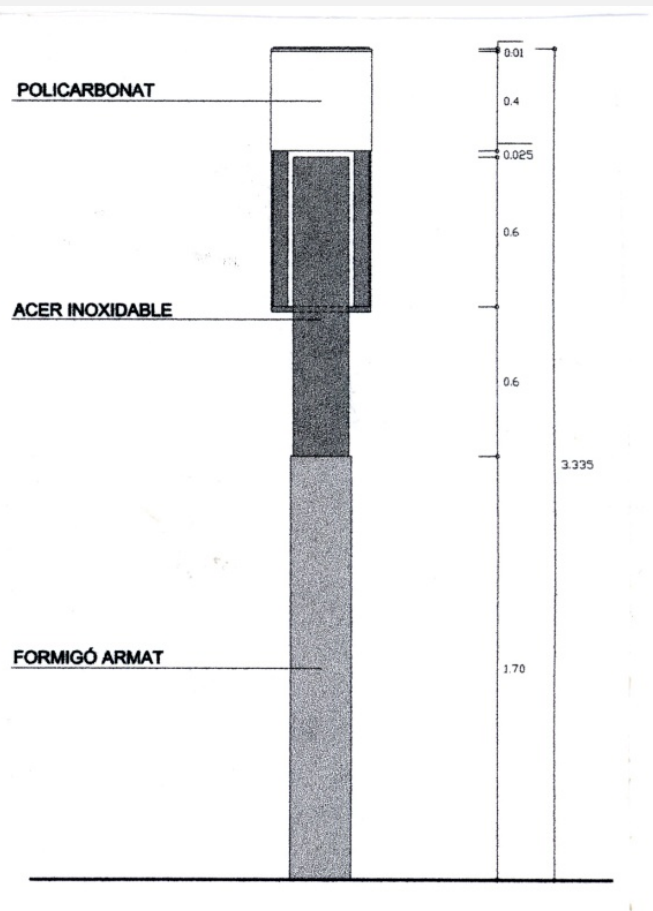


UNIVERSITAT POLITÈCNICA
DE CATALUNYA
BARCELONATECH



EDICIONS DE DISSENY

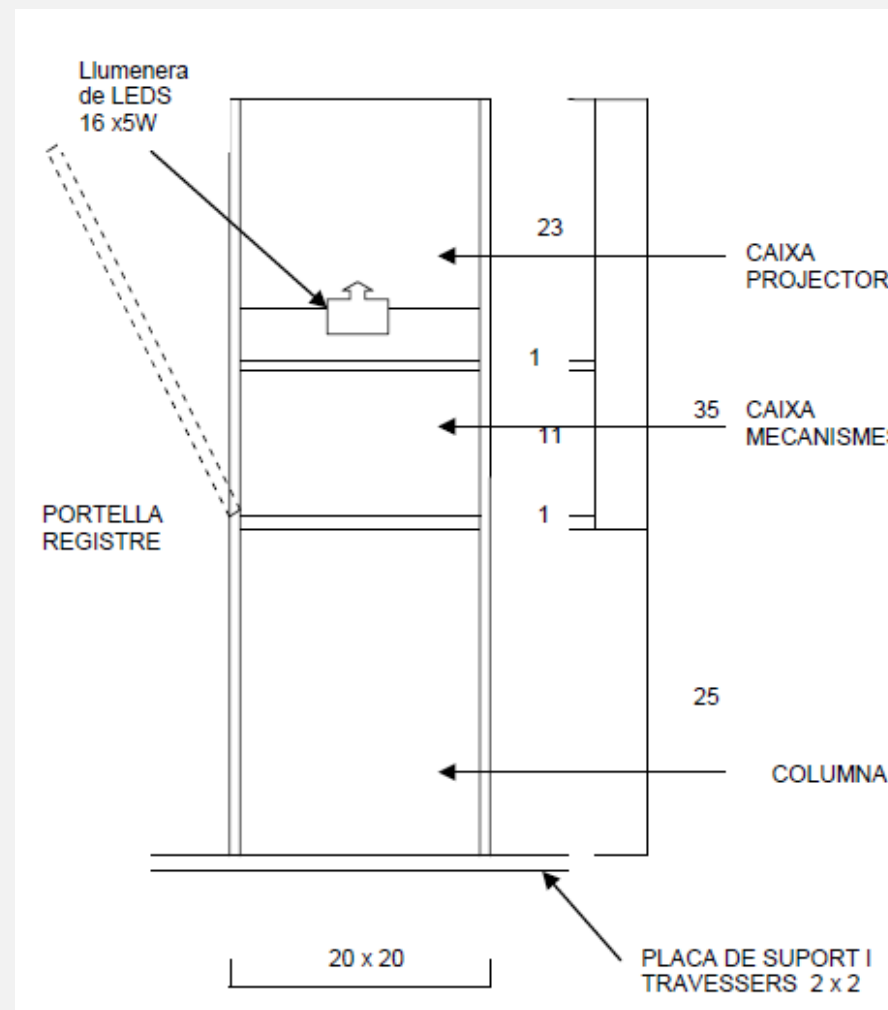
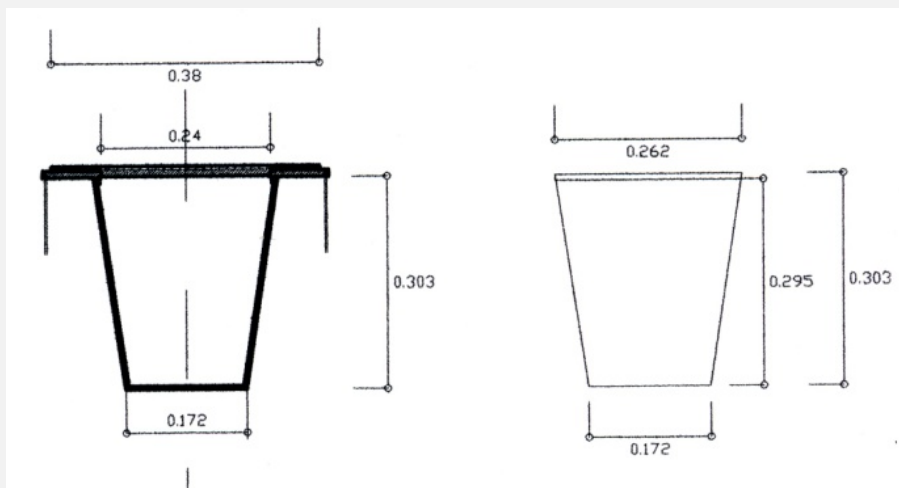
DIMENSIONS FORMALS BÀSIQUES



LLUMENERA CUBICA EXTERIOR MULTIFUNCIONAL



DIMENSIONS FORMALS BÀSIQUES



LLUMENERA CUBICA

EXTERIOR MULTIFUNCIONAL

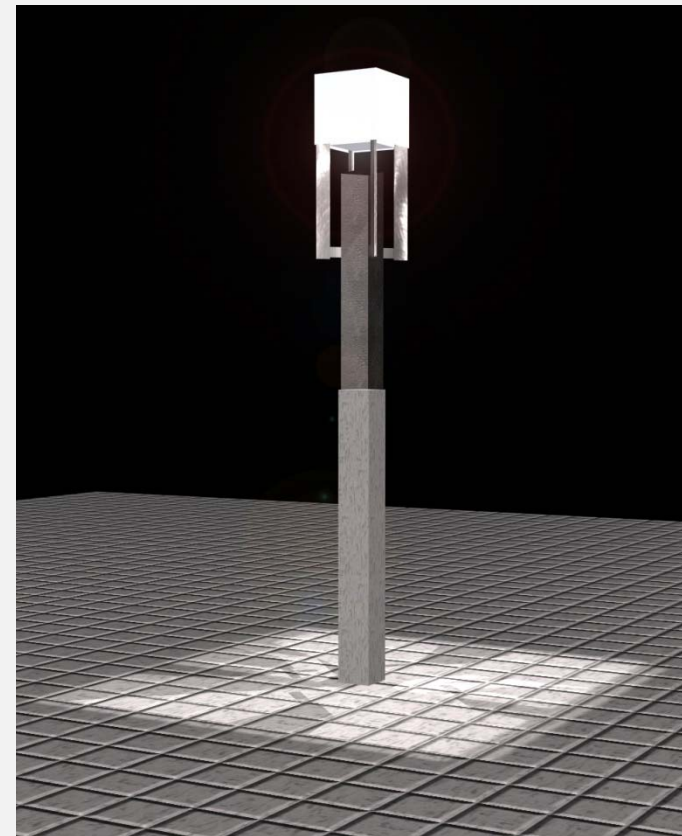


UNIVERSITAT POLITÈCNICA
DE CATALUNYA
BARCELONATECH



EDICIONS DE DISSENY

IMATGES



LLUMENERA CUBICA EXTERIOR MULTIFUNCIONAL



UNIVERSITAT POLITÈCNICA
DE CATALUNYA
BARCELONATECH



EDICIONS DE DISSENY

IMATGES DEL PROTOTIP

